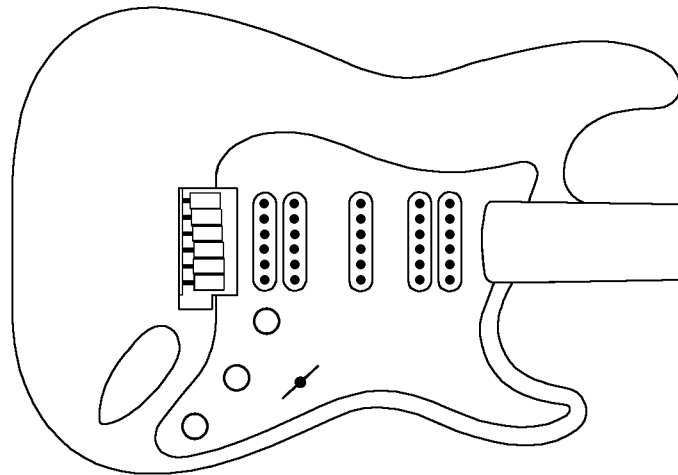
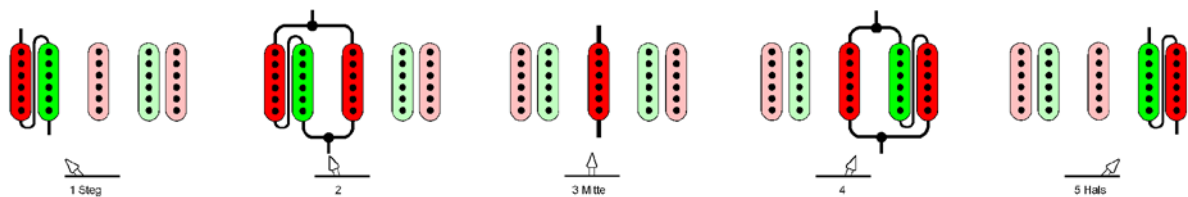


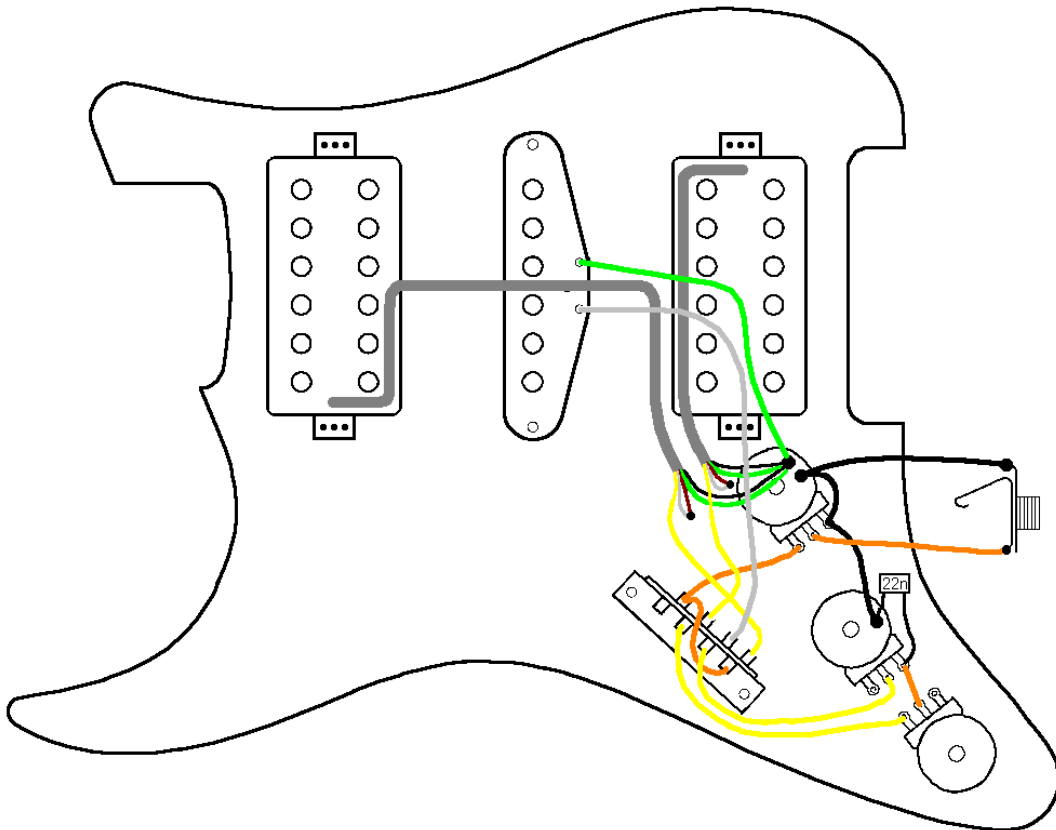
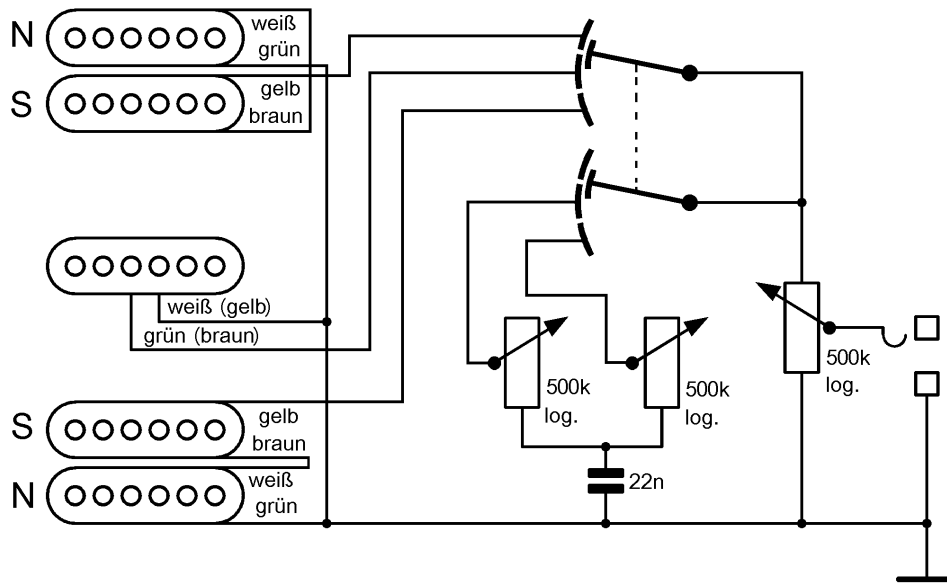
Stratocaster mit 2 Humbucker (Steg und Hals) und 1 Single-Coils (Mitte)



1. Standardschaltung ohne Humbucker-Splitting

Bei zwei Humbuckern und einem Single-Coil hat man insgesamt fünf Spulen und dadurch zahllose Schaltmöglichkeiten. Die Standardschaltung arbeitet mit dem normalen 5-Weg-Kippschalter und bietet die üblichen Kombinationen. In den Stellungen 2, 3 und 4 ist es prinzipbedingt brummempfindlich. Die magnetische Polung des Single-Coil in der Mitte ist hier egal.

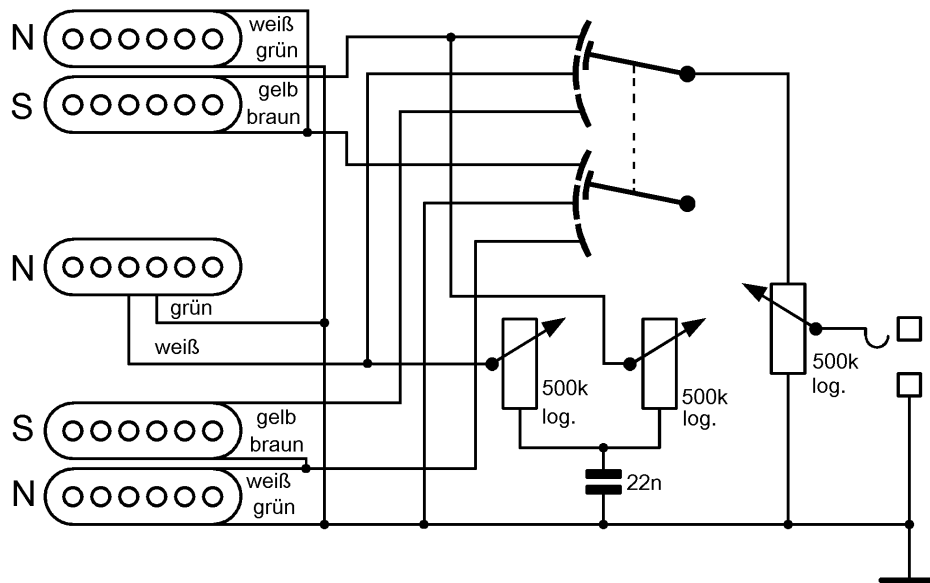
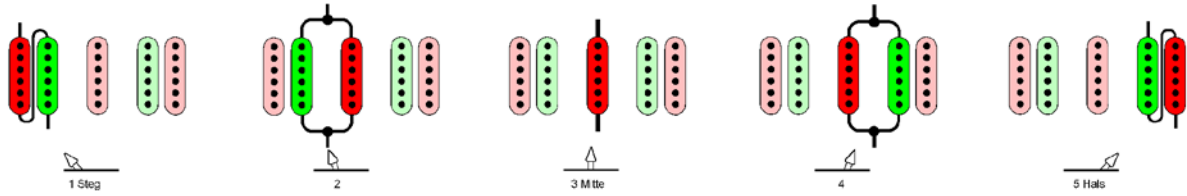


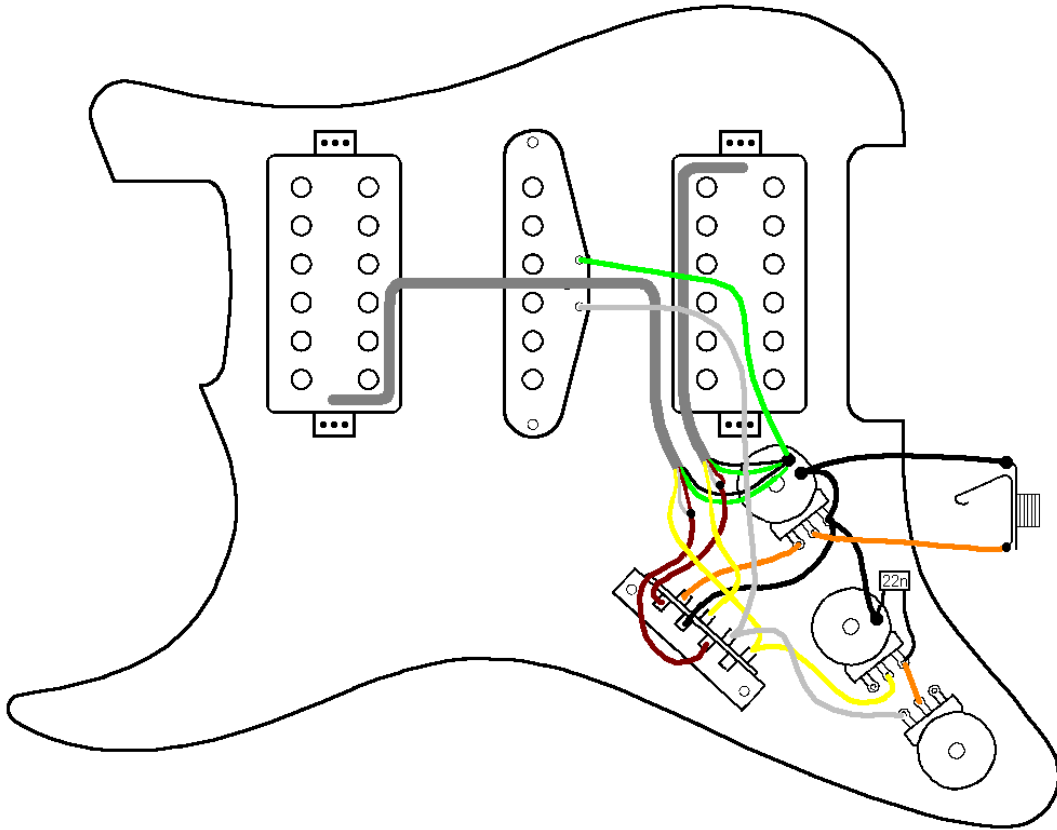


2. Mit Humbucker-Splitting, innere Spulen

Die Schaltstellungen 2 und 4 lassen sich brummarm machen, wenn hier die eine Spule des Humbuckers abgeschaltet wird. Wenn der Mittel-Pickup ein Nordpol-Typ ist, dann muss beim Humbucker die Südpol-Spule in Betrieb bleiben, also die Nordpol-Spule abgeschaltet werden - bzw. umgekehrt. Mit dem üblichen 5-Weg-Schalter ist das möglich. Hier wird in den Stellungen 2 und 4 jeweils die äußere Spule des Humbuckers gegen Masse kurzgeschlossen.

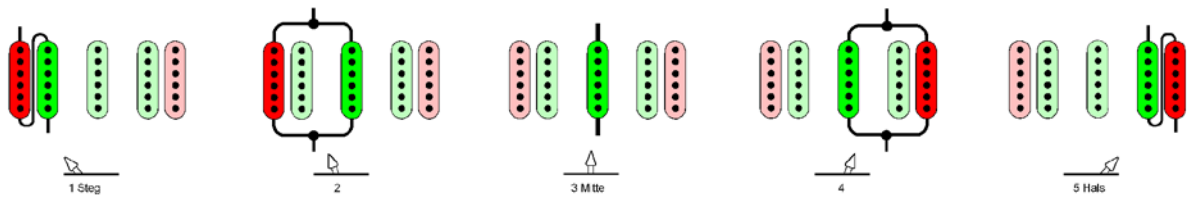
(Offen lassen ist mit diesem Schalter nicht möglich). Vollständig brummfrei wird es nicht in jedem Fall. Das liegt daran, dass die Windungszahlen der Spulen meist unterschiedlich sind, so dass Brummempfindlichkeit des Single-Coil nicht in jedem Fall mit der einer Humbucker-Spule übereinstimmt. Die Brummstörungen heben sich also nicht unbedingt genau gegenseitig weg, sondern es verbleibt noch ein Rest. Das geht hier leider nicht besser.

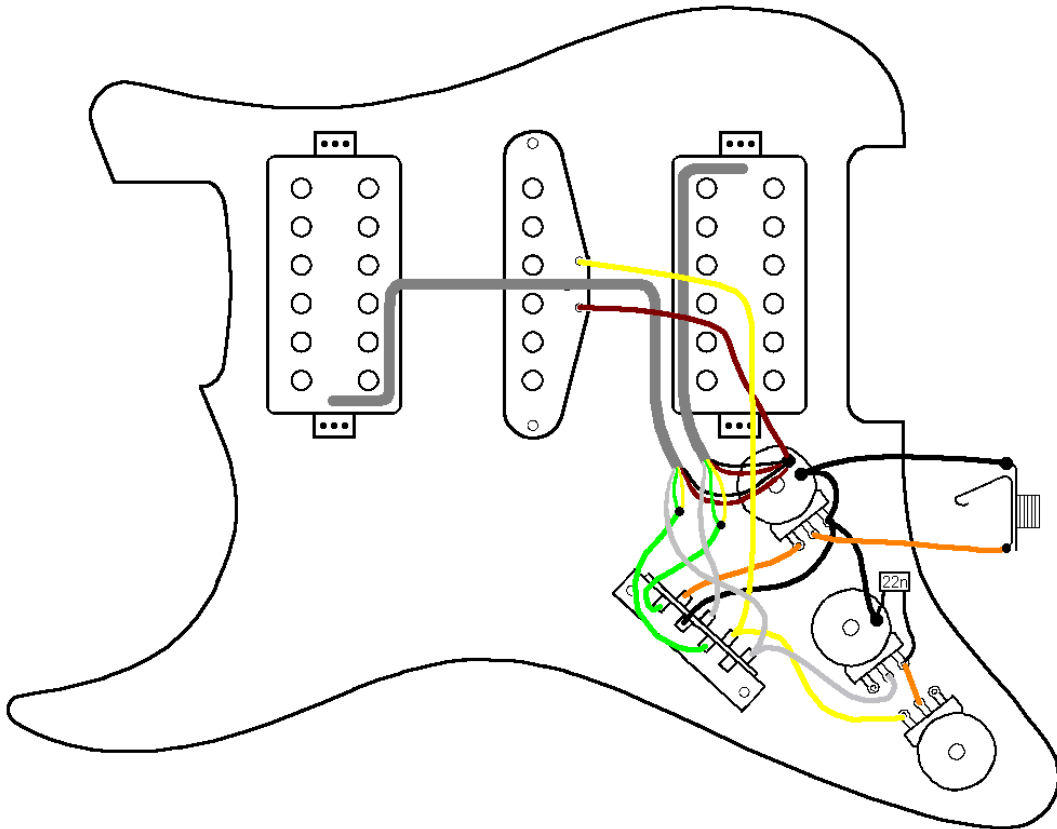
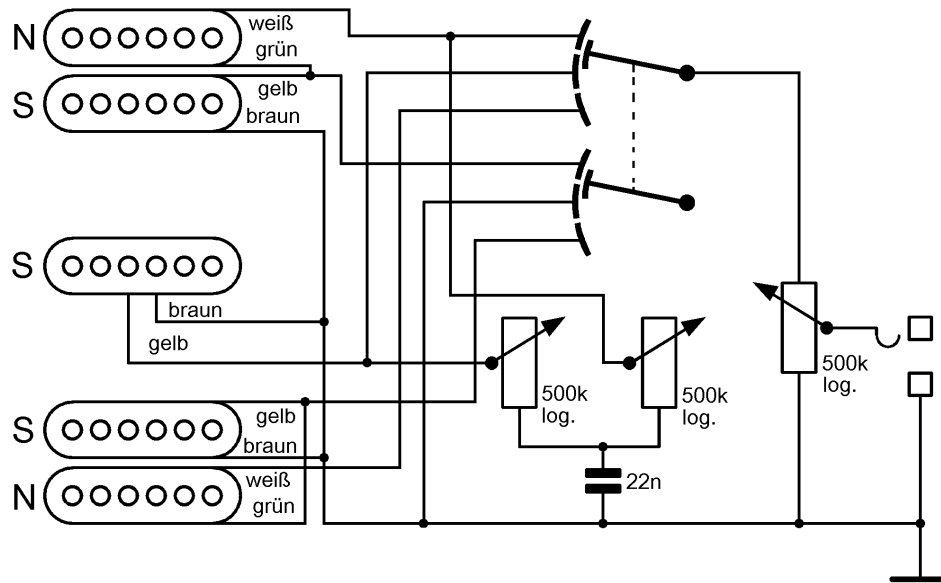




3. Mit Humbucker-Splitting, äußere Spulen

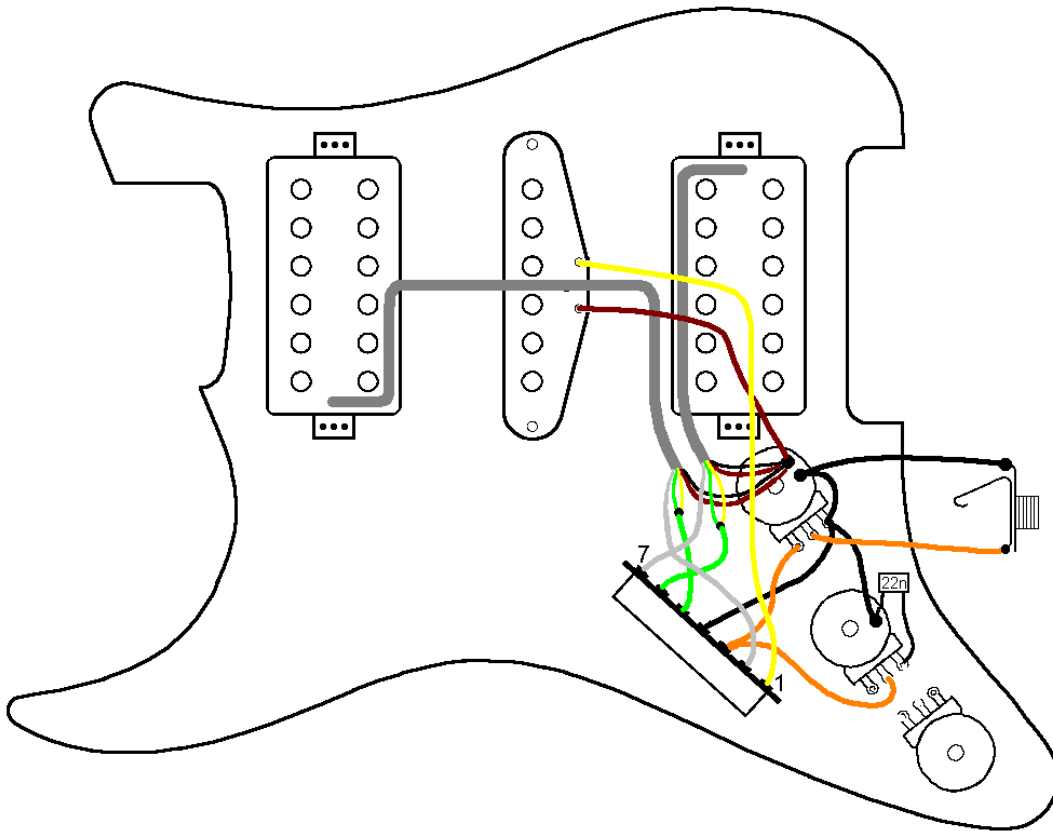
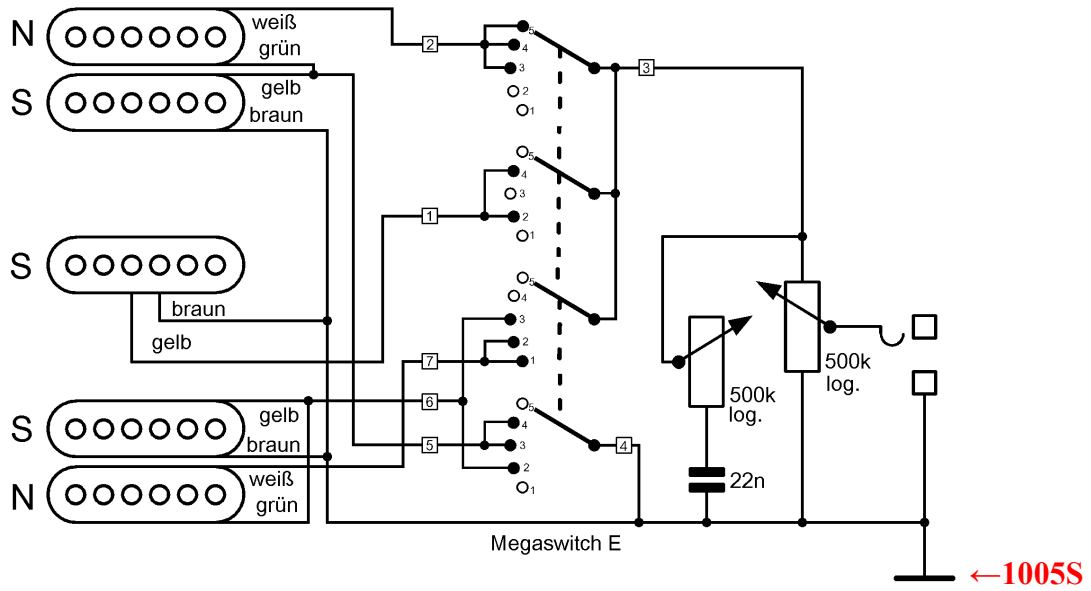
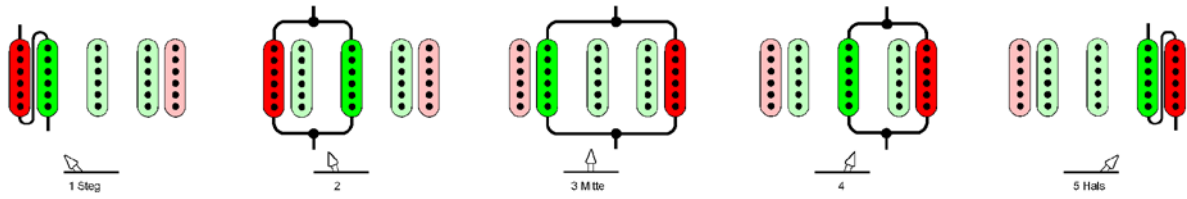
Sollen die äußeren Spulen der Humbucker verwendet werden, so ist dafür die folgende Schaltung geeignet. Man beachte, dass die magnetische Polung des Single-Coil hier anders ist als in der vorigen Schaltung.





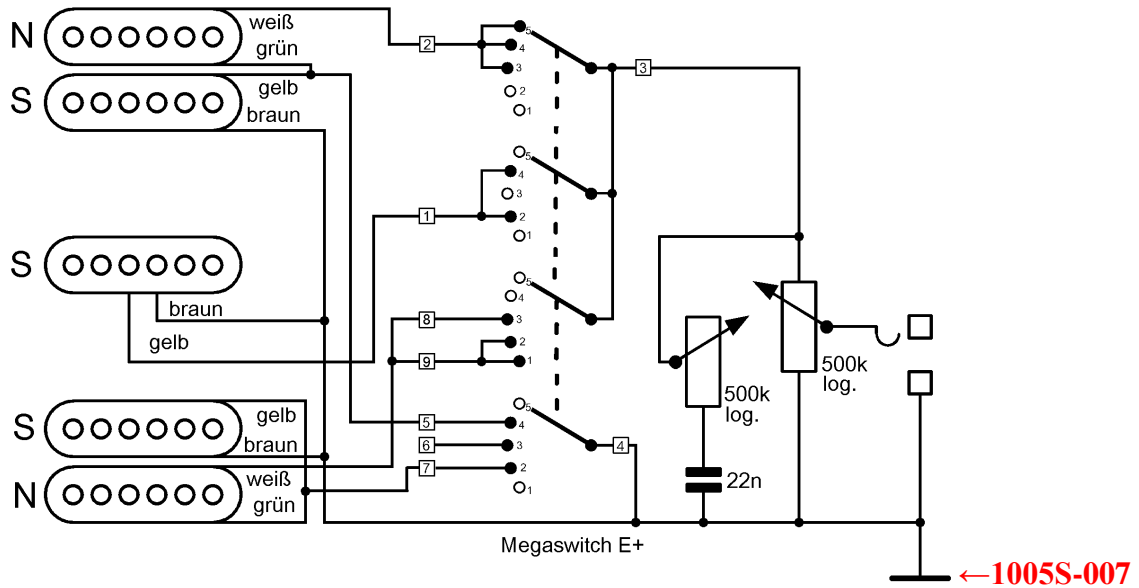
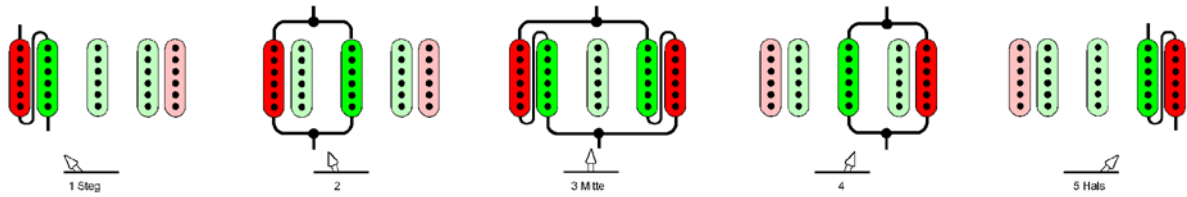
4. Kombinationen mit „SchallerMegaswitch 105S“

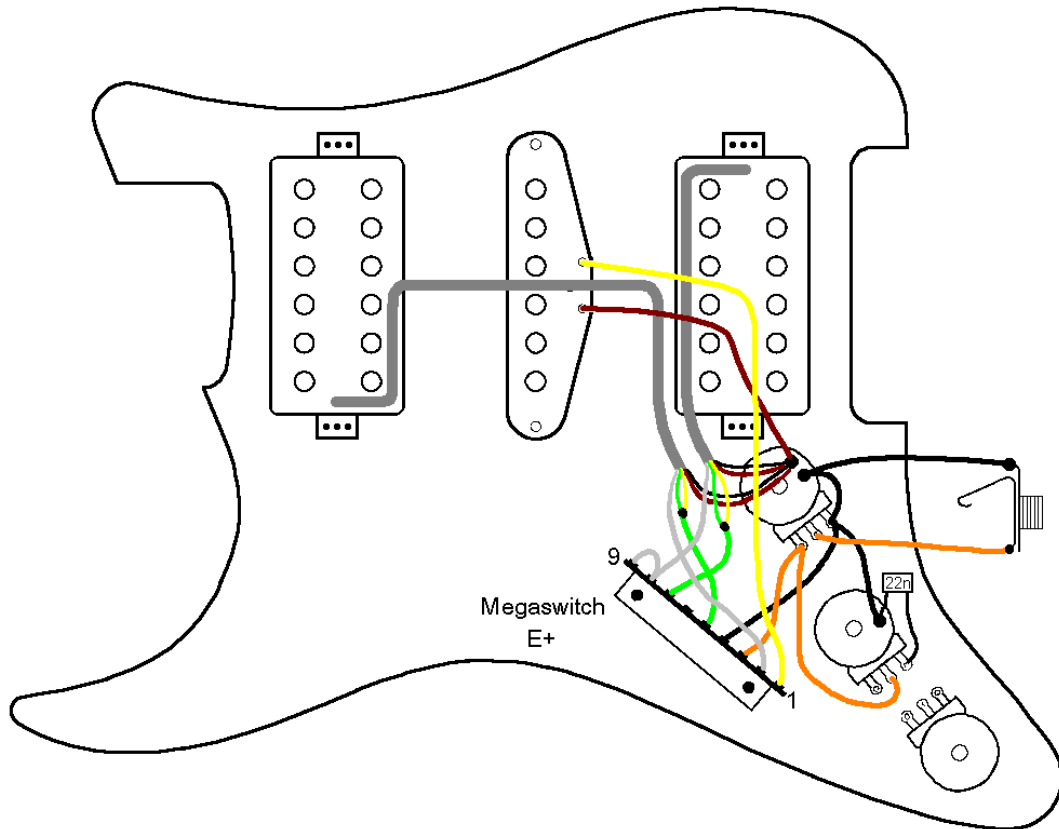
Diese Schaltung arbeitet mit einem Schaller Megaswitch 105S (5 Stellungen, 7 Anschlüsse). In Stellung 3 sind hier beide Humbucker gesplittet. Alle Schaltstellungen sind brummfrei.



5. Kombinationen mit „Schaller Megaswitch 105S-007“

Hier findet ein Schaller Megaswitch 105S-007 (5 Stellungen, 9 Anschlüsse) Einsatz. In den Stellungen 2 und 4 sind hier die Humbucker gesplittet, wobei die äußeren Spulen in Betrieb bleiben. In Stellung 3 sind beide HB parallel geschaltet. Alle Schaltstellungen sind brummfrei.





←1005S-007

„Stratocaster“ ist ein eingetragenes Warenzeichen der Firma Fender Musical Instruments.
Schaller ist von dieser Firma unabhängig.